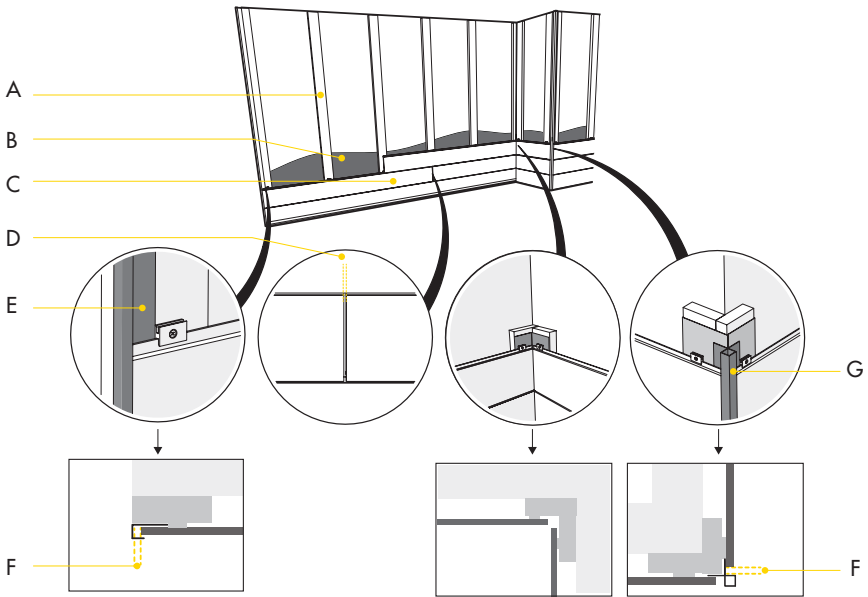


Love home,
live Trespa

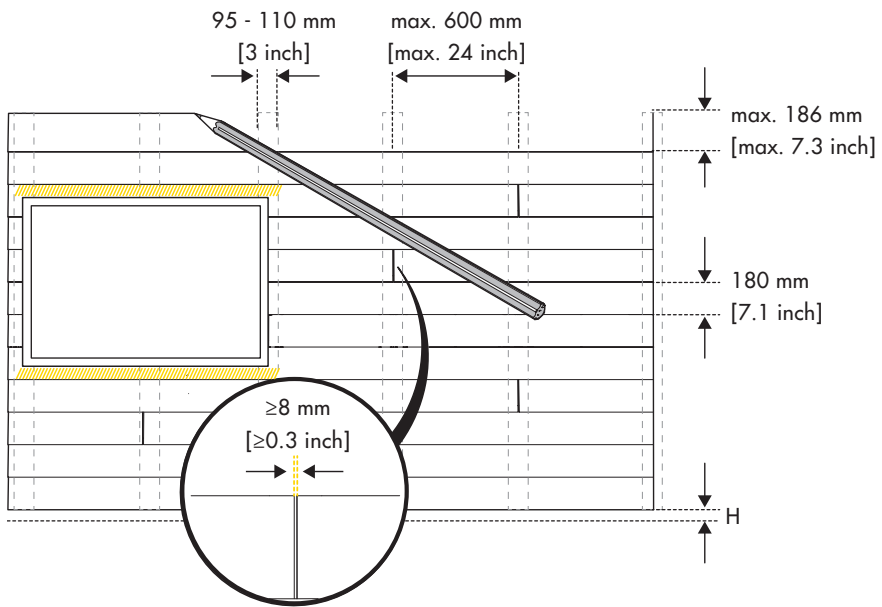
Gevelstroken

Montagehandleiding

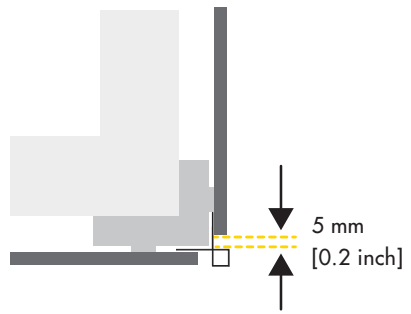
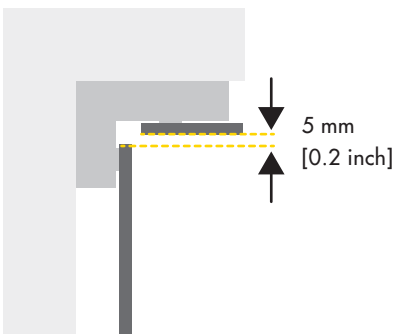
1



2

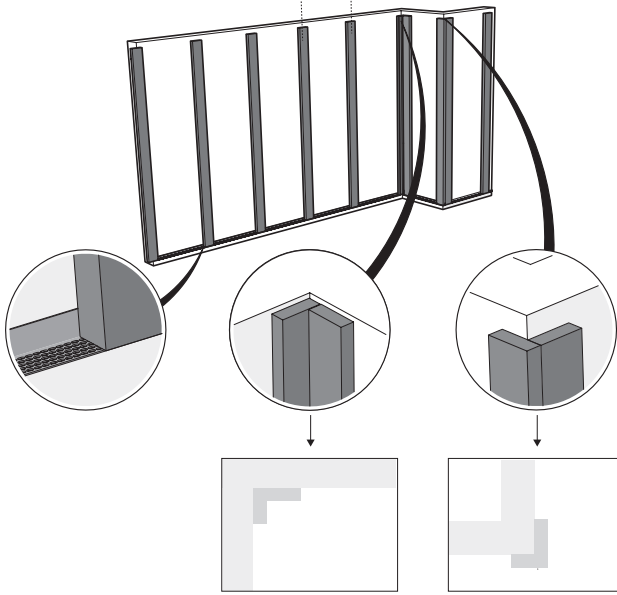


3

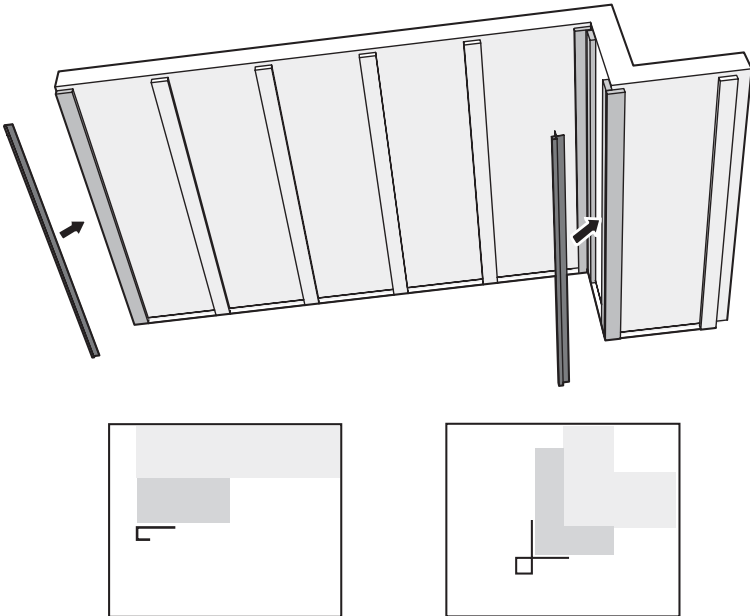


4

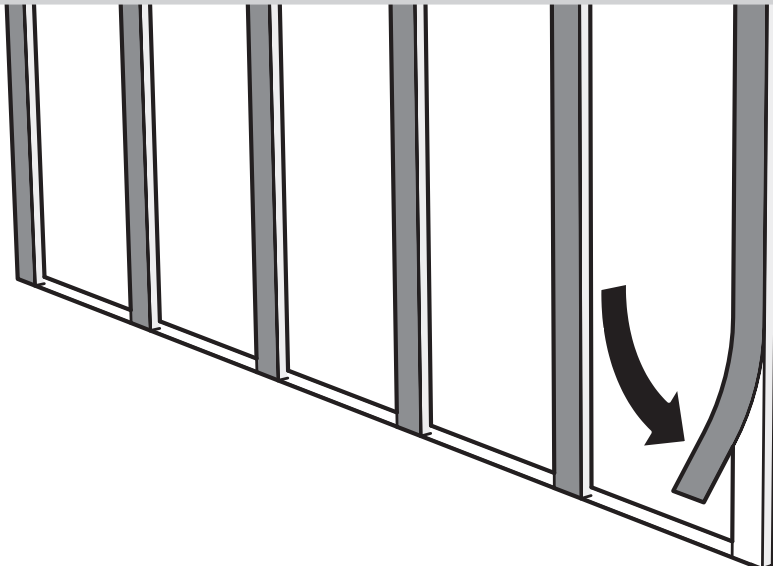
max. 600 mm
[max. 24 inch]



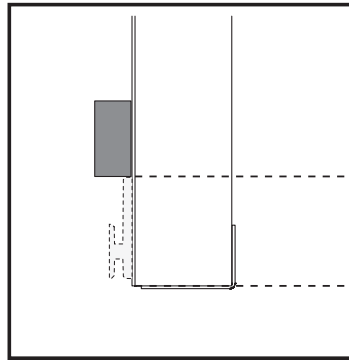
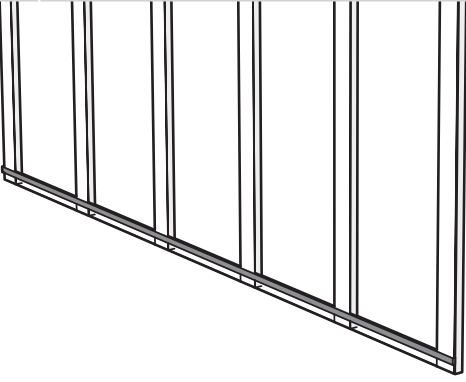
5



6

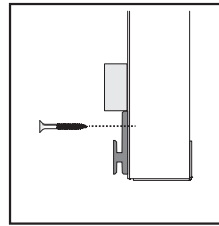
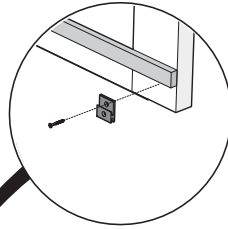
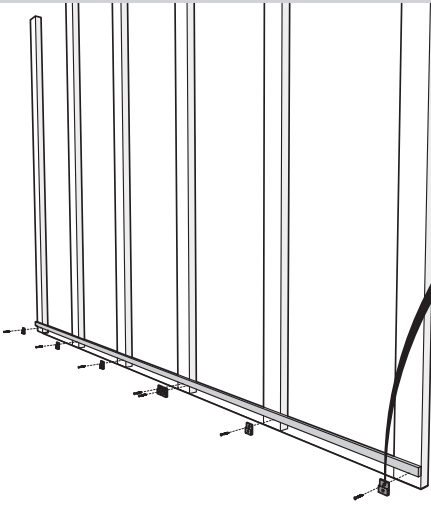


7

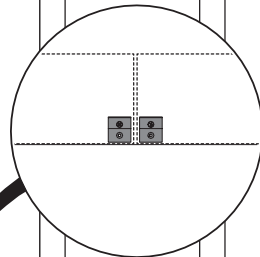
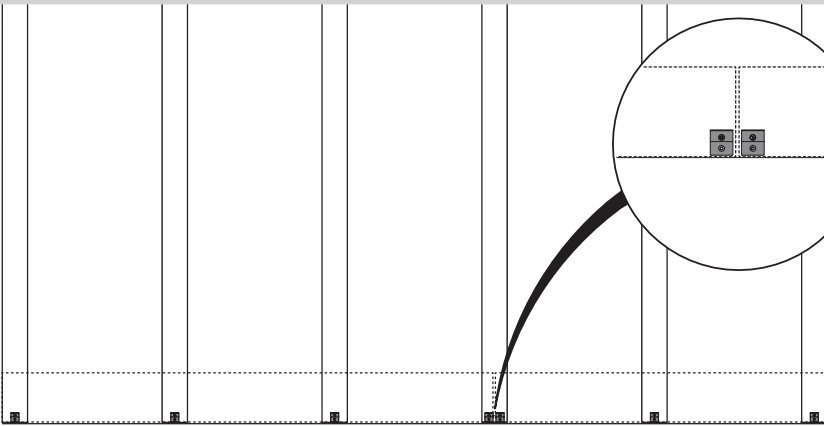


35 mm
[1.4 inch]

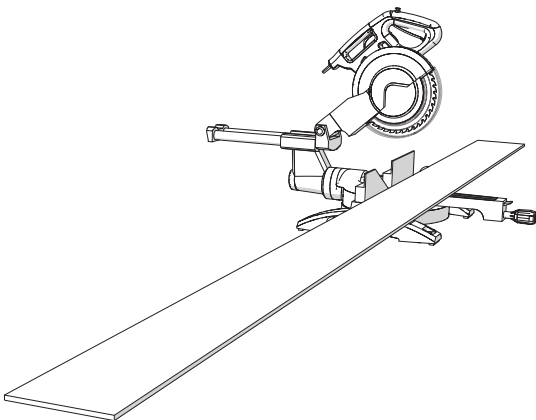
8



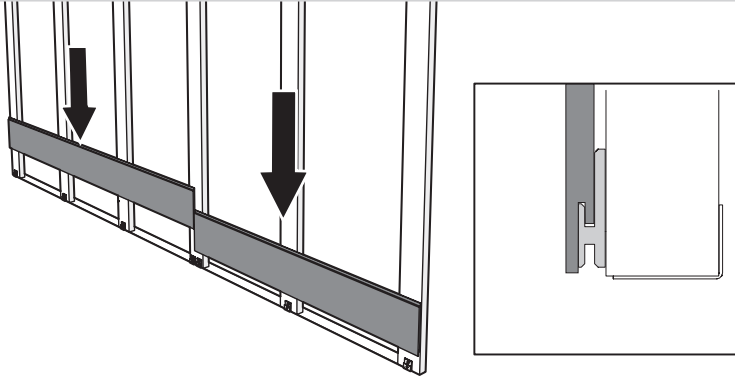
9



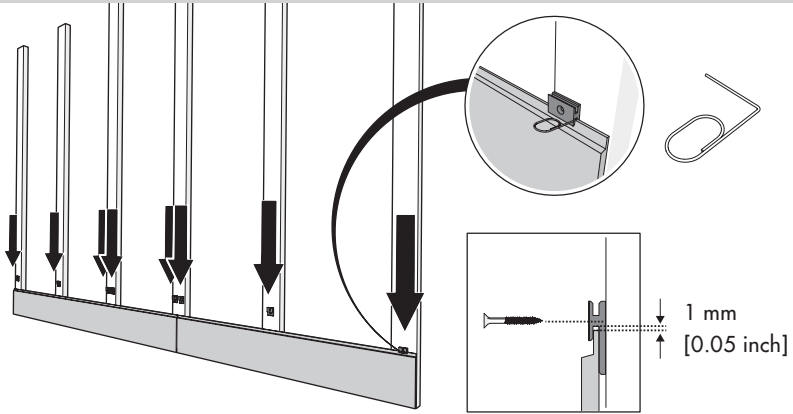
10



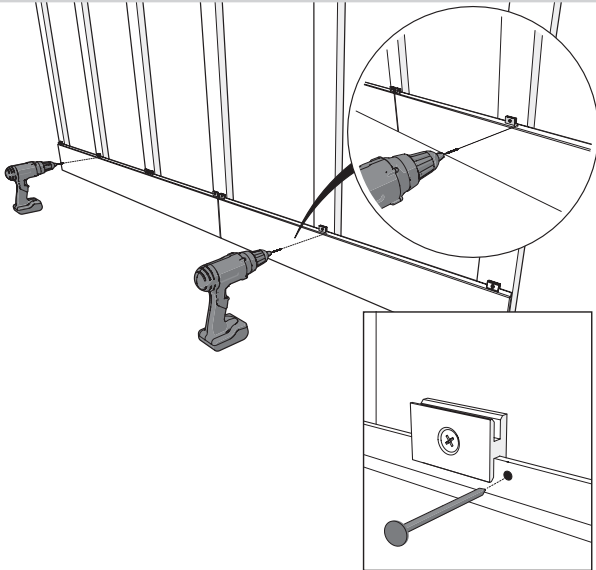
11



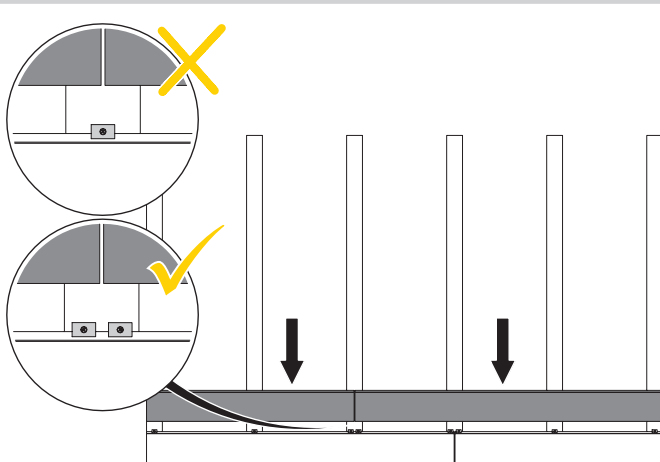
12



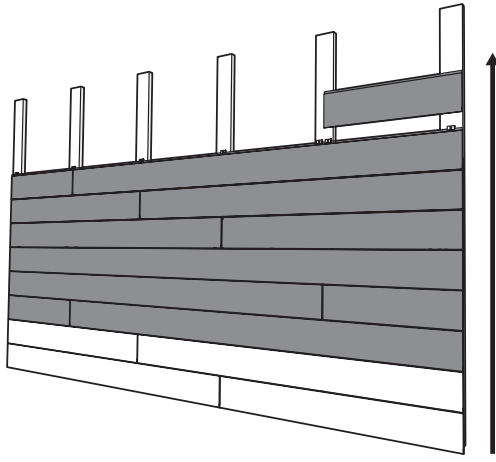
13



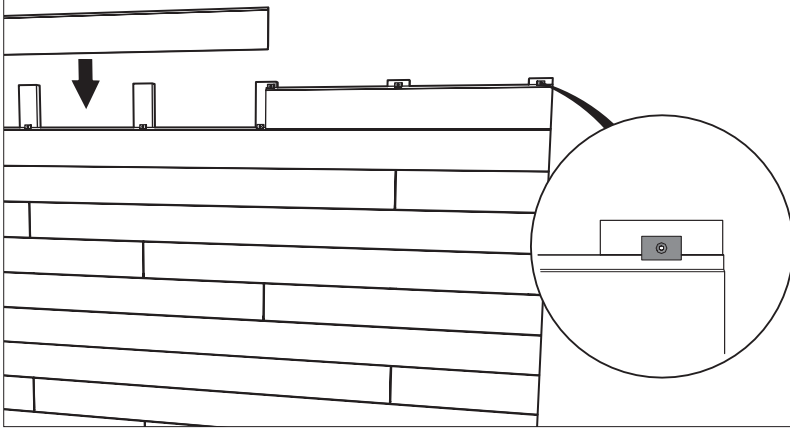
14



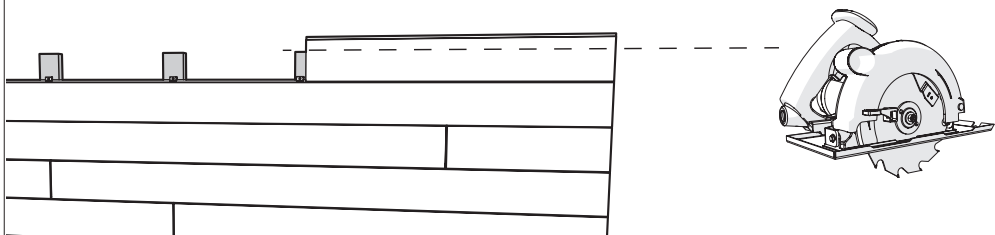
15



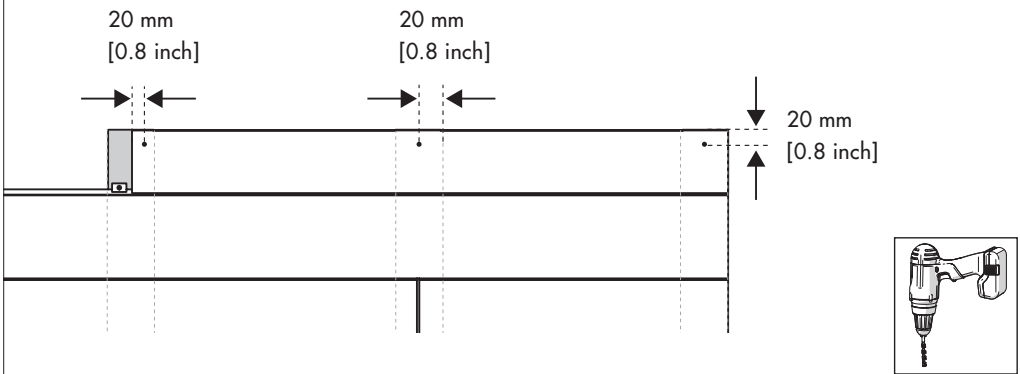
16



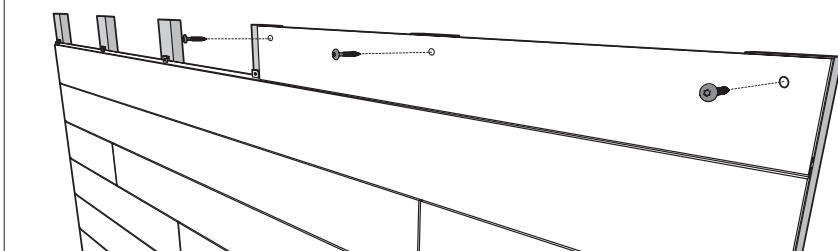
17



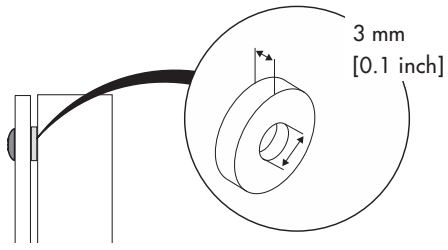
18



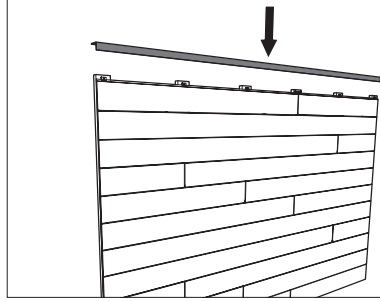
19



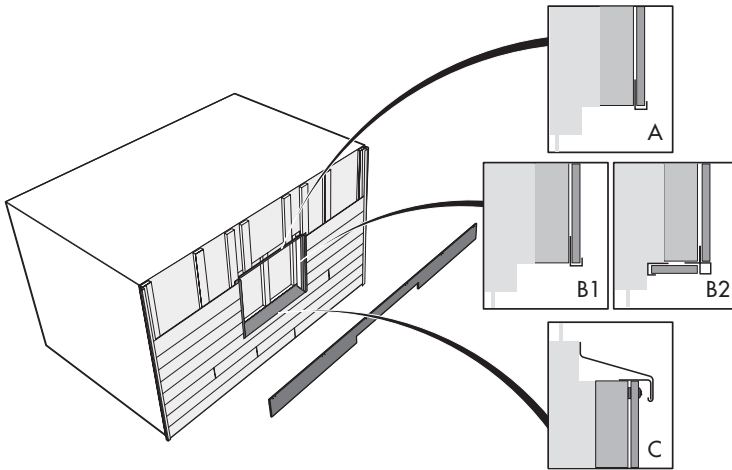
20



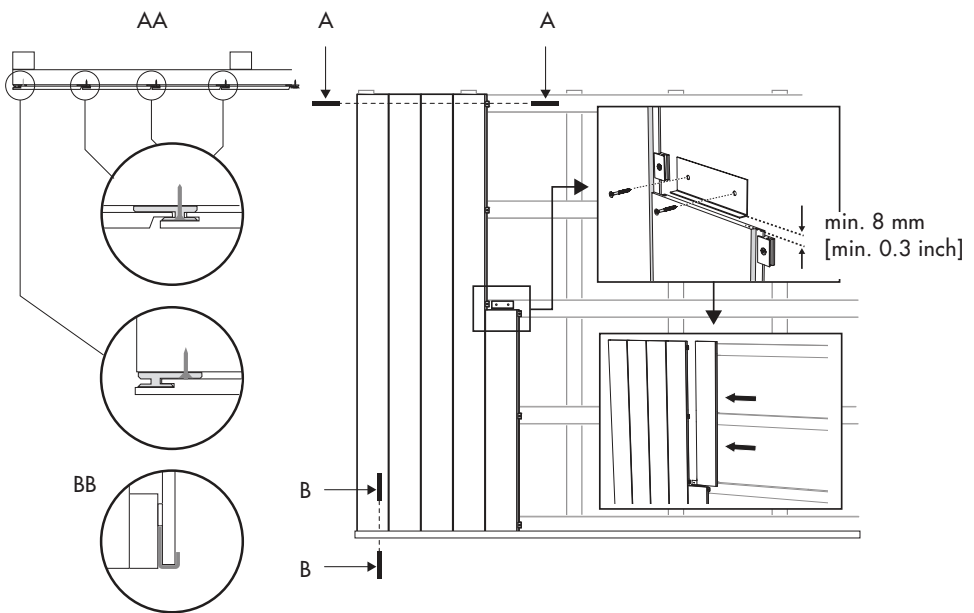
21



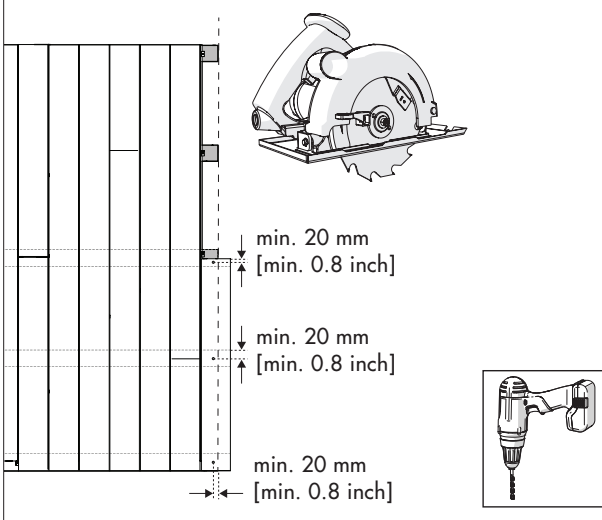
22



23



24



VOORWOORD

MONTAGEHANDLEIDING VOOR DE PROFESSIONELE VERWERKER

Geachte klant,

Gefeliciteerd met de aanschaf van dit Trespa Pura NFC®-product. Deze handleiding bevat alle benodigde informatie om snel een vakkundig resultaat te behalen.

Dit Trespa Pura NFC®-product maakt onderdeel uit van het Trespa Pura NFC®-Gevelstrookstelsel. Deze handleiding beschrijft hoe u het Trespa Pura NFC®-Gevelstrookstelsel kunt toepassen. De overige componenten die onderdeel uitmaken van het Trespa Pura NFC®-Gevelstrookstelsel, dient u aanvullend aan te schaffen. Een overzicht van de componenten is te vinden in hoofdstuk 1.

De informatie uit deze handleiding is belangrijk voor het juist en veilig gebruik van het product. Wij verzoeken u vriendelijk om deze informatie zorgvuldig door te nemen, alvorens met het product te gaan werken.

Bewaar deze handleiding.

BEDOELD GEBRUIK

Trespa Pura NFC® is bedoeld om gevels mee te bekleden.
Trespa Pura NFC® is bedoeld voor de professionele verwerker.

De verwerker dient op de hoogte te zijn van de lokale bouwregelgeving.
Voor actuele product/technische informatie zie www.trespa.info.

⚠ WAARSCHUWING

Elk andere gebruik dan het hierboven beschreven bedoeld gebruik, wordt gezien als onbedoeld gebruik.

Dit document is uitsluitend bestemd als algemene aanbeveling. Trespa verstrekt deze richtlijnen en alle test-, en ontwerpgegevens en informatie betreffende regelgeving alleen voor informatiedoeleinden en adviseert met klem dat de klant, projecteigenaar en architect onafhankelijk advies inwinnen bij een gecertificeerde bouwkundige en/of constructeur over toepassing en installatie, en over het voldoen aan de ontwerpvereisten, van toepassing zijnde voorschriften, wet- en regelgeving en testnormen. Raadpleeg de lokaal toepasselijke verordeningen en ontwerpvereisten om juist gebruik zeker te stellen.

SYMBOLEN IN DE HANDLEIDING

Veiligheidssymbolen:

⚠ WAARSCHUWING

De verwerker kan in sommige gevallen zichzelf (ernstig) verwonden of het product ernstig beschadigen. Een waarschuwing wijst op zulke schade als de verwerker de procedures niet zorgvuldig uitvoert.

⚠ VOORZICHTIG

Het product kan gevaar lopen. 'Voorzichtig' duidt op schade aan het product als de verwerker de procedures niet zorgvuldig uitvoert.

LET OP

Dit is een opmerking met aanvullende informatie voor de verwerker.
Een opmerking maakt de verwerker attent op mogelijke problemen.

INHOUDSOPGAVE

Voorwoord	31
Bedoeld gebruik	31
Symbolen in de handleiding	31
Overzicht van belangrijke begrippen	32
Resultaat in vier eenvoudige stappen	33
1. Zorg voor de juiste benodigdheden	34
2. Maak een geveltekening	36
3. Zorg voor de juiste basisconstructie	36
4. Volg de montagehandelingen	36
Bijlage 1	
Waar moet ik op letten als ik Trespa Pura NFC®-Gevelstroken plaats rond een raam?	39
Bijlage 2	
Waar moet ik op letten als ik Trespa Pura NFC®-Gevelstroken plaats rond een dakkapel?	39

OVERZICHT VAN BELANGRIJKE BEGRIPPEN

ZIE **AFBEELDING 1** Overzichtstekening Trespa Pura NFC®-Gevelstrookstelsel

- A Verticale regel
 - B Gevelfolie (indien van toepassing)
 - C Gevelstrook
 - D Tussenvoeg
 - E Gevelstrook-eindprofiel
 - F Beginvoeg/eindvoeg
 - G Gevelstrook-buitenhoekprofiel
-

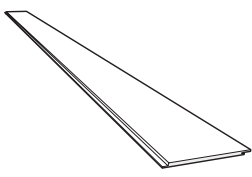
RESULTAAT IN VIER EENVOUDIGE STAPPEN

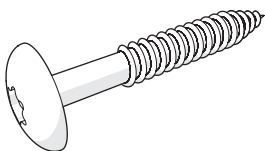
U KUNT UW GEVEL VOORZIEN VAN TRESPA PURA NFC®-GEVELSTROKEN IN VIER EENVOUDIGE STAPPEN:

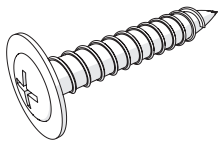
- 1 Zorg voor de juiste benodigdheden.
- 2 Maak een geveltekening.
- 3 Zorg voor de juiste basisconstructie.
- 4 Voer de montagehandelingen uit.

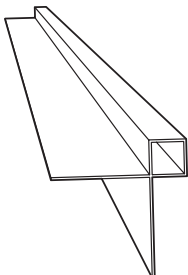
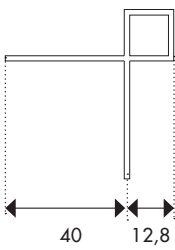
1 ZORG VOOR DE JUISTE BENODIGDHEDEN

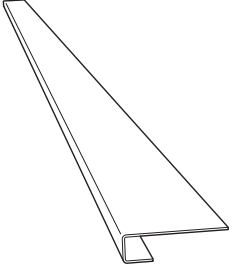
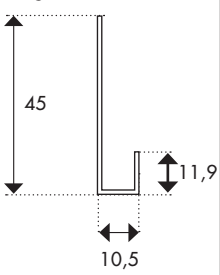
Trespa Pura NFC®-Gevelstrooksystemcomponenten.

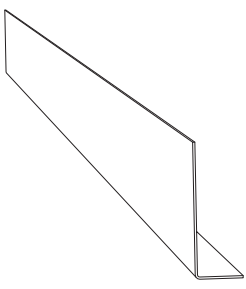
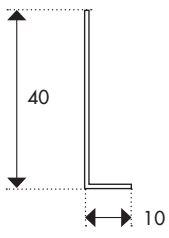
Trespa Pura NFC®-Gevelstrook			
	Afmetingen (mm)	Verkrijgbare kleuren	Kleurcode
	3050 x 186 x 8	Royal Mahogany Aged Ash White Pine Slate Ebony Classic Oak Romantic Walnut	PU 04 PU 17 PU 20 PU 22 PU 02 PU 08
	Gevelstrook		

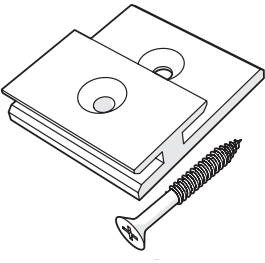
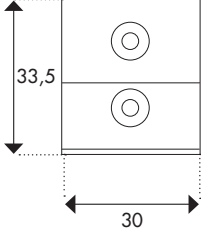
SFS INTEC HPL-snelmontageschroef			
	Afmetingen (mm)	Verkrijgbare kleuren	Kleurcode
	4,8 x 38	Royal Mahogany Aged Ash White Pine Slate Ebony Classic Oak Romantic Walnut	PU 04 PU 17 PU 20 PU 22 PU 02 PU 08
	HPL-snelmontageschroef		

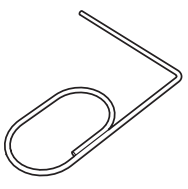
SFS INTEC-profiel Schroef			
	Afmetingen (mm)	Verkrijgbare kleuren	Kleurcode
	4,1 x 30	–	–
	SFS profielschroef		

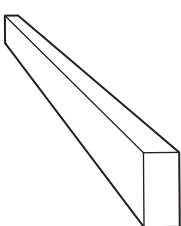
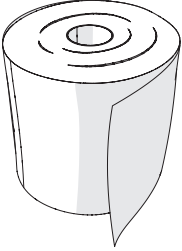
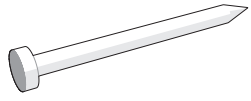
Proface® Gevelstrook-buitenhoekprofiel			
	Afmetingen (mm)	Verkrijgbare kleuren	Kleurcode
	Lengte 3000	Royal Mahogany Aged Ash White Pine Slate Ebony Classic Oak Romantic Walnut	PU 04 PU 17 PU 20 PU 22 PU 02 PU 08
			
Gevelstrook-buitenhoekprofiel			

Proface® Gevelstrook-eindprofiel			
	Afmetingen (mm)	Verkrijgbare kleuren	Kleurcode
	Lengte 3000	Royal Mahogany	PU 04
		Aged Ash	PU 17
		White Pine	PU 20
		Slate Ebony	PU 22
		Classic Oak	PU 02
		Romantic Walnut	PU 08
Gevelstrook-eindprofiel			

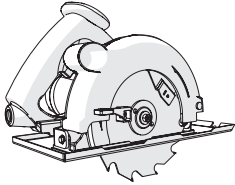
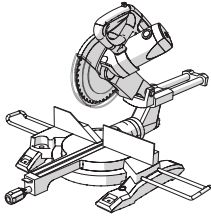
Proface® Gevelstrook-steunprofiel			
	Afmetingen (mm)	Verkrijgbare kleuren	Kleurcode
	Lengte 3000	Aluminum	PU 00
		Royal Mahogany	PU 04
		Aged Ash	PU 17
		White Pine	PU 20
		Slate Ebony	PU 22
		Classic Oak	PU 02
		Romantic Walnut	PU 08
Gevelstrook-steunprofiel			

Universele clips (inclusief bijpassende schroeven)			
	Afmetingen (mm)	Verkrijgbare kleuren	Kleurcode
	33,5 x 30 x 7,6	–	–
			
Universele clip			

Stelhulpmiddel			
	Afmetingen (mm)	Verkrijgbare kleuren	Kleurcode
	–	–	–
Stelhulpmiddel			

Materialen		
		
Montagelat	EPDM-rubber. Minimaal de breedte van de verticale regels	Spijkers met platverzonken kop om de montagelat te bevestigen en de gevelstroken te fixeren

Gereedschappen



De volgende richtlijnen zijn van toepassing op het zagen van Trespa Pura NFC®-stroken:

- **Tandvorm:** Wisseltand of trapezium-vlaktand.
- **Positionering:** intrede tand altijd aan de decoratieve kant van de Trespa Pura NFC®-strook.
- **Zaagkanten:** Scherpe randen kunnen met schuurpapier of een frees verwijderd worden.
- **Zaaghoek:** Een optimaal zaagresultaat wordt verkregen bij een zaagtandintrede van 45°.

👉 Kijk voor actuele informatie met betrekking tot de bewerkingsrichtlijnen van Trespa op www.trespa.info.

Afkortzaag of cirkelzaag



Accu schroef/boormachine met slipkoppeling



Hardmetalen HSS-boor, tophoek 60°–80°.
Gebruik onderlegplaten tijdens het boren van Trespa Pura NFC®-stroken.

👉 Kijk voor actuele informatie met betrekking tot de bewerkingsrichtlijnen van Trespa op www.trespa.info.



Diameter in mm	Aantal omwentelingen	Aanzetsnelheid in mm/min
5	= 3.000/min	60–120
8	= 2.000/min	40–80

Hardmetalen HSS-boor

② MAAK EEN GEVELTEKENING

Aandachtspunten bij het maken van de geveltekening:

- Tussenvoegen bevinden zich in het midden van de verticale regels.
- De tussenvoegbreedte dient minimaal 8 mm te zijn.
- De Gevelstroken overlappen na montage 6,5 mm.
- De afstand tussen de verticale regels is maximaal 600 mm.
- De verticale regels dienen 95 - 110 mm breed te zijn.
- Gebruik in buitenhoeken Gevelstrook-buitenhoekprofielen.
- De afstand tussen de Gevelstroken en een Gevelstrook-buitenhoekprofiel (de eindvoeg) dient 5 mm te zijn.
- Bevindt zich een onderbreking (raam, deur, etc.) in de gevel? Zorg dat de Gevelstroken niet te smal hoeven worden afgezaagd. U kunt dit beïnvloeden door de starthoogte (H) aan te passen.

ZIE **AFBEELDING 2** | Maak voordat u begint een plan in de vorm van een geveltekening

ZIE **AFBEELDING 3** | De eindvoegen dienen minimaal 5 mm breed te zijn

③ ZORG VOOR DE JUISTE BASISCONSTRUCTIE

Aandachtspunten bij de basisconstructie:

- Trespa® Pura® is te gebruiken als onderdeel in een geventileerd gevelsysteem waarin luchtcirculatie mogelijk is tussen het gevelmateriaal en de achterliggende waterkerende laag.
- Voor een natuurlijke ventilatie wordt de gevel voorzien van een minimaal 20 mm diepe spouw direct achter het gevelmateriaal.
- Plaats verticale regels op maximaal 600 mm van elkaar.
- Onderaan en bovenaan de gevelbekleding, alsmede bij iedere gevelonderbreking (bv kozijnen), dienen ventilatieopeningen aangebracht te worden van minimaal 50cm²/m¹.
- Werk indien nodig de ventilatieopeningen af met een ventilatieprofiel.
- Zorg voor een passende constructie in de hoeken.

ZIE **AFBEELDING 4** | Zorg voor de juiste basisconstructie

④ VOLG DE MONTAGEHANDELINGEN

1. Plaats de Gevelstrook-buitenhoekprofielen en de Gevelstrook-eindprofielen (indien deze in uw geveltekening voorkomen)

ZIE **AFBEELDING 5** | Plaats de Gevelstrook-buitenhoekprofielen en de Gevelstrook-eindprofielen

2. Breng stroken EPDM-rubber aan

Gebruik een strook EPDM-rubber die tenminste even breed is als de verticale regel.

ZIE **AFBEELDING 6** | Breng stroken EPDM-rubber aan

3. Monteer een montagelat

Monteer een montagelat op 35 mm afstand van de starthoogte. U gebruikt de montagelat als aanslagpunt voor de eerste rij Universele clips.

ZIE **AFBEELDING 7** Monteer een montagelat

4. Plaats de eerste rij Universele clips

- Plaats de Universele clips met de montagekop naar beneden.
- Schroef de Universele clips vast, gebruik hiervoor het bovenste gat.
- Bent u van plan de eerste rij Gevelstroken te voorzien van een tussenvoeg? Plaats dan twee Universele clips.
- Plaats de Universele clip niet op een afwerkingsprofiel.

ZIE **AFBEELDING 8** Plaats de eerste rij Universele clips

ZIE **AFBEELDING 9** Plaats twee Universele clips daar waar u een tussenvoeg wilt maken

5. Zaag de Gevelstroken op maat

Zaag de Gevelstroken met de decorzijde naar boven.

🔗 Kijk voor actuele informatie met betrekking tot de bewerkingsrichtlijnen van Trespa op www.trespa.info.

ZIE **AFBEELDING 10** Zaag de Gevelstroken op maat

6. Plaats de onderste rij Gevelstroken

- Verwijder de montagelat.
- Plaats de Gevelstroken door deze van boven in de Universele clips te schuiven.

ZIE **AFBEELDING 11** Plaats de onderste rij Gevelstroken

7. Monteer de tweede rij Universele clips

- Plaats de Universele clips met de montagekop omhoog.
- Schroef de Universele clips vast, gebruik hiervoor het bovenste gat.
- Controleer of de tussenvoeg minimaal 8 mm is.
- Gebruik het meegeleverde stelhulpmiddel om 1 mm verticale uitzetting mogelijk te maken.
- Bent u van plan de eerst volgende rij Gevelstroken te voorzien van een tussenvoeg? Plaats dan twee Universele clips op de positie van de voeg.

ZIE **AFBEELDING 12** Plaats de tweede rij Universele clips en schroef deze vast.
Gebruik voor het plaatsen het meegeleverde Stelhulpmiddel

8. Fixeer iedere Gevelstrook met een spijker met platverzonken kop

- Boor één gat van 2 mm in het dunne deel van iedere Gevelstrook.
- Fixeer de Gevelstrook met een spijker met platverzonken kop

ZIE **AFBEELDING 13** Fixeer de Gevelstrook met een spijker met platverzonken kop

9. Plaats de tweede rij Gevelstroken

- Controleer bij het plaatsen van een rij Gevelstroken altijd of een tussenvoeg aan beide zijden ondersteund wordt door een eigen Universele clip.
- Controleer of de tussenvoeg minimaal 8 mm bedraagt.
- Fixeer iedere strook met een spijker met platverzonken kop.

ZIE **AFBEELDING 14**

Controleer bij het plaatsen van een rij Gevelstroken de ondersteuning van de tussenvoeg

10. Monteer de overige rijen Gevelstroken

Monteer de overige rijen Gevelstroken van onder naar boven.

ZIE **AFBEELDING 15**

Monteer de overige rijen Gevelstroken van onder naar boven

11. Plaats de laatste rij Gevelstroken

Eindig met Universele clips indien u voldoende ruimte heeft.

Komt u met de ruimte niet uit?

- Zaag de bovenste rij Gevelstroken af.
- Boor gaten van 8 mm.

LET OP

Boor de gaten 20 mm vanaf de bovenkant van de Gevelstrook, minimaal 20 mm vanaf de zijkant van de verticale regel en minimaal 20 mm vanaf het einde van de Gevelstrook.

- Tip: boor één van de gaten 5 mm. Hiermee fixeert u de gevelstrook.
- Zet de Gevelstroken vast met HPL-snelmontageschroeven. Plaats een montagering van 3 mm dik tussen de verticale regel en de Gevelstrook.

ZIE **AFBEELDING 16**

Eindig met Universele clips indien u voldoende ruimte heeft

ZIE **AFBEELDING 17**

Komt u met de ruimte niet uit? Zaag de bovenste Gevelstrook af

ZIE **AFBEELDING 18**

Boor gaten van 8 mm op de juiste posities, indien u de Gevelstrook heeft afgezaagd

ZIE **AFBEELDING 19**

Monteer met HPL-snelmontageschroeven

ZIE **AFBEELDING 20**

Plaats een montagering van 3 mm tussen de Gevelstrook en de verticale regel

12. Zorg voor een juiste afwerking

Zorg voor de juiste afwerking. Gebruik bijvoorbeeld een daktrim om de bovenste rij Universele clips (of HPL-snelmontage schroeven) af te dekken.

ZIE **AFBEELDING 21**

Werk af met bijvoorbeeld een daktrim

BIJLAGE 1**WAAR MOET IK OP LETTEN ALS IK TRESPA PURA NFC®-GEVELSTROKEN PLAATS ROND EEN RAAM?**

- Ondersteun de Gevelstrook direct boven het raam met een Gevelstrook-eindprofiel (A).
- Werk de zijkant van het raam af met een Gevelstrook-eindprofiel (B1) of een Gevelstrook-buitenhoekprofiel (B2).
- Werk de onderkant van het raam af met een waterslag (C).

ZIE AFBEELDING 22**Afwerking rond een raam****BIJLAGE 2****WAAR MOET IK OP LETTEN ALS IK TRESPA PURA NFC® GEVELSTROKEN VERTICAAL PLAATS?**

- Plaats de horizontale regels op maximaal 600 mm afstand van elkaar, en zorg voor voldoende ventilatieruimte achter de horizontale regels voor een natuurlijke ventilatie
- Breng stroken EPDM rubber aan op de horizontale regels
- Bevestig de gevelstroken verticaal op de horizontale regels, ondersteund door het Proface® steunprofiel
- In geval van een tussenvoeg:
 - Zorg dat de voeg uitkomt in het midden van de horizontale regel, zodat er voldoende ruimte is voor de universele clip boven en onder de voeg
 - Zaag het steunprofiel af op 100 mm lengte
 - Plaats het steunprofiel met 8 mm voeg boven de onderliggende gevelstrook
- Zaag de laatste gevelstrook op maat; boor 8mm gaten op tenminste 20 mm van de bovenkant van de gevelstrook, 20 mm van de zijkant van de gevelstrook/horizontale regel
- Bevestig de gevelstrook met HPL-snelmontage schroeven.

DISCLAIMER

Deze voorwaarden zijn van toepassing op het gebruik van dit document en zulk gebruik houdt automatisch in dat de wederpartij instemt met de toepasselijkheid van deze voorwaarden. De door Trespas International B.V. ("Trespa") in dit document verstrekte informatie is louter indicatief. Trespa kan de juistheid en volledigheid van deze informatie niet garanderen. Trespa kan op ieder moment en zonder voorafgaande aankondiging de in dit document opgenomen informatie wijzigen. Trespas klanten en derden dienen zich ervan te vergewissen dat zij over de meest recente versie van dit document beschikken (voor de meest recente versie raadpleeg: www.trespa.com). Aan de verstrekte informatie kunnen geen rechten worden ontleend en het gebruik daarvan gebeurt uitsluitend op eigen risico en verantwoordelijkheid. Trespa garandeert niet dat de informatie in dit document geschikt is voor het doel waarvoor deze door de wederpartij wordt geraadpleegd. Dit document bevat geen ontwerpen, constructieberekeningen, calculaties of berekeningen van enige andere prestatie ten behoeve van klanten of derden. De informatie zoals vertrekt in dit document kan niet worden beschouwd als garantie van eigenschappen van Trespas producten. Kleuren in Trespas communicatie-middelen (waaronder, maar niet beperkt tot drukwerk) en van monsters van Trespas producten kunnen afwijken van de kleur van de te leveren Trespas-producten. Monsters zijn niet bedoeld voor het uitvoeren van producttesten en zijn niet representatief voor kenmerken van de Trespas-producten. Trespas producten en monsters worden geproduceerd binnen de opgegeven kleurtoleranties en (productie-partijen) kunnen onderling afwijken, zelfs indien dezelfde kleur wordt toegepast. Ook de kijkhoek beïnvloedt de kleurwaarneming (Meteon Metallics platen hebben een richtingsgebonden gekleurd oppervlak). De genoemde kleur-stabiliteit

en kleurspecificaties hebben uitsluitend betrekking op het decoratieve oppervlak van Trespas producten, en niet op het kern-materiaal en monsters van Trespas producten. Klanten en derden dienen zich door een professionele adviseur te laten adviseren over (de geschiktheid van) Trespas producten voor de gewenste toepassingen en over de toepasselijke wet- en regelgeving. Trespa kan in dit verband geen enkele garantie verlenen. De meest recente en geldige versie van het leveringsprogramma en de materiaal eigenschappen tabel (Material Properties Datasheet) staan op www.trespa.info. Uitsluitend de informatie in de meest recente en geldige materiaal eigenschappen tabel dient te worden gebruikt voor de selectie van en advisering over Trespas-producten. Trespa behoudt zich het recht voor om zonder voorafgaande aankondiging haar producten (en de specificaties ervan) te wijzigen.

AANSPRAKELIJKHEIDSBEPERKING

Trespa is niet aansprakelijk (noch contractueel noch buiten-contractueel) voor enige schade voortvloeiende uit of verband houdende met het gebruik van dit document, behalve indien en voorzover zulke schade het gevolg is van bedrog, opzet of bewuste roekeloosheid zijdens Trespa en/of haar bedrijfsleiding. De beperking van de aansprakelijkheid geldt voor alle met Trespa verbonden partijen, met inbegrip van doch niet beperkt tot haar bestuurders, werknemers, verbonden ondernemingen, leveranciers, distributeurs, agenten en vertegenwoordigers.

ALGEMENE VERKOOP-VOORWAARDEN

Alle mondelinge en schriftelijke mededelingen, aanbiedingen, offertes, verkopen, leveringen en/of overeenkomsten en alle daarmee samenhangende prestaties van Trespa zijn onderworpen aan de Algemene verkoopvoorwaarden Trespas International B.V. zoals gedeponeerd bij de Nederlandse

Kamer van Koophandel, welke kunnen worden gedownload van de Trespas website www.trespa.com. Alle mondelinge en schriftelijke mededelingen, aanbiedingen, offertes, verkopen, leveringen en/of overeenkomsten en alle daarmee samenhangende prestaties van Trespas North America, Ltd. zijn onderworpen aan de 'Trespas North America General Terms and Conditions of Sale', welke beschikbaar zijn op en kunnen worden gedownload van de Trespas website, www.trespa.com. De tekst van deze algemene verkoopvoorwaarden wordt op verzoek kosteloos toegezonden. De toepasselijkheid van enige andere algemene voorwaarden dan de hierboven genoemde algemene verkoopvoorwaarden wordt uitdrukkelijk verworpen en zulke andere algemene voorwaarden zijn niet van toepassing, ongeacht of daarnaar wordt verwezen op offerteaanvragen, offerte-bevestigingen, briefpapier en/of overige documenten van enige wederpartij.

INTELLECTUELE EIGENDOM

Alle intellectuele eigendomsrechten en overige rechten met betrekking tot de inhoud van dit document (met inbegrip van, doch niet beperkt tot, logo's, tekst en foto's) behoren toe aan Trespa en/of haar licentie-gevers. Enig gebruik van de inhoud van dit document, daaronder mede begrepen distributie, reproductie, openbaarmaking, opslag in een geautomatiseerd gegevensbestand of verzending daarvan zonder de voorafgaande schriftelijke toestemming van Trespa, is uitdrukkelijk verboden. * Trespas, Meteon, Athlon, TopLab, TopLab^{PLUS}, TopLab^{ECO-FIBRE}, Virtuo, Izeon, Volkern, Trespas Essentials, Trespas Pura NFC en Mystic Metallics zijn geregistreerde handelsmerken van Trespa.

Vragen

Voor vragen of opmerkingen over het bovenstaande kunt u contact opnemen met Trespas.

TRESPA INTERNATIONAL B.V.

P.O. Box 110, 6000 AC Weert
Wetering 20, 6002 SM Weert
The Netherlands
www.trespa.com
Tel: +31 (0) 495 458 358
info@trespa.com

